



Distribuzione

GRUPPO ENEL - DIVISIONE INFRASTRUTTURE E RETI
Zona di Bergamo



Enel-DIS-18/08/2014-0729314

DIS/MAT/NO/DTR-LOM/ZO/ZOBG

Oggetto: Impianti di produzione con sistemi di accumulo.

Egr. Sig.

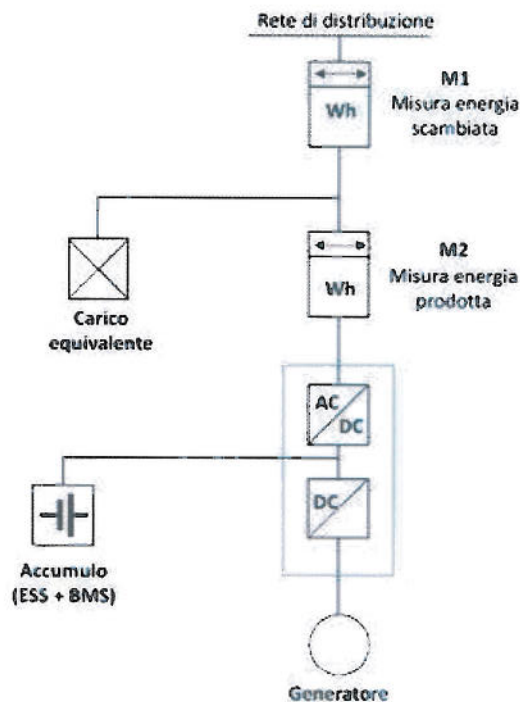
Come già anticipate nei precedenti contatti telefonici, l'A.E.E.G.S.I. non si è ancora espressa in merito alla connessione alla rete di distribuzione di impianti di produzione dotati di sistemi di accumulo e pertanto siamo in assenza di una adeguata regolamentazione per questo tipo di impianti.

Avendo ricevuto numerose richieste da parte di produttori che, come lei, intendevano collegare il loro sistema di accumulo alla nostra rete, in attesa della Delibera A.E.E.G.S.I. in materia, Enel Distribuzione ha recentemente concordato, nel corrente mese, con la stessa A.E.E.G.S.I. modalità transitorie per la connessione alla rete di impianti che producono energia elettrica ed accumulano parte della produzione tramite un inverter con sistema di accumulazione integrato lato CC.

Ci riferiamo ad impianti con schema di connessione analogo al seguente [es. 12.1.1.1 Sistema di accumulo connesso nella parte di impianto in corrente continua-(Figura 19.1) CEI 0-21 V2 Dic.2013, pag. 7]

pi .





Confermiamo pertanto che provvederemo ad accogliere le domande e dar corso alla connessione degli impianti di cui sopra.

Specifichiamo che nei documenti preventivo e regolamento di esercizio provvederemo a:

richiedere garanzie formali di rispetto dei limiti di potenza in immissione
 richiedere certificazioni dei costruttori di conformità alla CEI 0-21_V2 Dic. 2013 per impianti connessi alla rete in BT e CEI 0-16_V1 Dic. 2013 per impianti connessi alla rete in MT.

Le altre configurazioni possibili di produzione ed accumulo verranno ancora respinte, fino all'uscita della succitata delibera A.E.E.G.S.I.

Vi informiamo inoltre che per eventuali ulteriori chiarimenti riguardanti la presente comunicazione, potete contattare il nostro Sig. Marco Moretti n° telefonico 3285884859 e-mail marco.moretti@enel.com.

Cordiali saluti

Giovanni MORA
 IL RESPONSABILE

Il presente documento è sottoscritto con firma digitale ai sensi dell'art. 21 del d.lgs. 82/2005. La riproduzione dello stesso su supporto analogico è effettuata da Enel Servizi e costituisce una copia integra e fedele dell'originale informatico, disponibile a richiesta presso l'Unità emittente.